

運転試験操作手順

No	運 転 操 作 手 順		注 意 事 項	
1	乗 車	<p>[注：乗車前のフォークリフトの周囲及び下部の安全確認は省略する]</p> <p>1 運転席『左横』に進み、両足を揃えて立つ</p> <p>2 左手はヘッドガードの柱（握手）をにぎり、右手は座席の背もたれをにぎる</p> <p>3 左足をステップ上に乗せて乗車する</p> <p>4 着席後の座席を調整する</p> <p>5 後写鏡の写影を調整する</p> <p>6 シートベルトを着用する</p> <p>7 各種レバーが中立位置にあるかを確認する</p> <p>8 駐車ブレーキがかかっているかを確認する</p> <p>9 エンジンキーを始動スイッチに差込む</p> <p>10 ブレーキペダルを踏込む</p> <p>11 エンジンキーを「START」位置まで回してエンジンを稼働させる</p>	各 工 程 共 通 事 項	<p>1 前後進レバーを入れる前に駐車ブレーキを外さない</p> <p>2 前後進レバーを操作するときは、必ずブレーキペダルを踏込む</p> <p>3 駐車ブレーキの外し忘れをしない</p> <p>4 走行中は左手でハンドルノブを握っていること</p> <p>5 走行中右手をレバーの上に乗せない（膝の上に置いていること）</p> <p>6 発進及び曲がり角進行時に進行方向（左右を含む）の安全確認をする（前後進とも）</p> <p>7 フェンスとの接触、コースから脱輪をしない</p> <p>8 空フカシ、エンスト、誤動作、前後進のやり直しをしない</p> <p>9 急発進をしない 急ブレーキをかけない</p> <p>10 コース上ではインチングペダルは使わない。</p> <p>11 方向指示器は省略してもよい</p>
2	発 進	<p>1 フォークをリフトする（地上5～10cm） （注）計測開始</p> <p>2 マストを後方一杯にティルトする（フォークの 高さは地上15～20cm）</p> <p>3 前方及び側面の左右の安全を確認する</p> <p>4 前後進レバーを前進に入れ、駐車ブレーキを外す</p> <p>5 静かに発進する</p>	1 2 3 4	<p>1 リフトより先にティルトしない</p> <p>2 マストを後ろ一杯にティルトする</p> <p>3 フォークの高さが高過ぎないか（地上20cm以上）</p> <p>4 フォークの高さが低過ぎないか（地上15cm以下）</p>

No	運 転 操 作 手 順		注 意 事 項
3	①→② 走 行	架 台 ま で の 走 行 1 前進で安全走行をする 2 架台の手前に来たら、徐行運転をする 3 架台上の積み荷パレットの中心線とフォークリフトの中心線を合わせ、ゆっくりと前進する 4 フォーク先端基準線で停止する 5 駐車ブレーキをかけて、前後進レバーを中立にする	1 フェンスとの接触注意 2 最徐行 3 フォークの先端がフォーク先端基準線の内側にあること (20cm以内) 4 積み荷パレットの中心とフォークの左右のずれを少なく (約10cm以内)
4	取おろし	1 マストを垂直にする 2 フォークをパレットの差し込み口に合うようにリフトする 3 前方の安全を確認し、前後進レバーを前進に入れて、駐車ブレーキを外す 4 静かに前進して、フォークの根元が10～20cm残るように差し込み停止する 5 駐車ブレーキをかけて、前後進レバーを中立にする 6 静かにリフトして止める。(パレット下面と架台上面の間隔を5～10cmにして止める) 7 安全確認をする(積み荷の安全度、荷崩れ、フォークの位置等) 8 後方の左右の安全を確認する 9 前後進レバーを後進に入れて、駐車ブレーキを外す 10 静かに後進し、パレット端面と架台の端面が一致する位置にて停止する 11 駐車ブレーキをかけて、前後進レバーを中立に入れる 12 架台上にパレットを置く(フォークは、パレットの差し込み口の中間で止める) 13 前方の左右の安全を確認する 14 前後進レバーを前進に入れて、駐車ブレーキを外す 15 パレット端面がフォークの垂直部に接触するまで静かに前進し、停止する	1 荷に対してフォークを直角にする 2 マストをティルトしながらリフトしない 3 2段取りをする 4 フォークを差し込む時パレットをこすらない 5 フォークを差し込む時パレットを突かない 6 架台にフォークリフトを接触させない 7 リフト時の高さが高過ぎない (パレット下面と架台面までの間隔を10cm以上にしない) 8 荷重のためパレットが下がるが直す必要なし 9 パレット下面と架台が接触した状態でフォークリフトを移動させない 10 フォークでパレットをこすったり、パレットを引きずらない 11 フォークを根元までさしこむ

No	運 転 操 作 手 順		注 意 事 項
4	取おろし	16 駐車ブレーキをかけて、前後進レバーを中立に入れる 17 静かにリフトして止める（パレット下面と架台上面の間隔を5～10cmにして止める） 18 後方の左右の安全を確認して、前後進レバーを後進に入れる 19 駐車ブレーキを外し、パレット端面が架台に接触しない位置まで静かに後進し、停止する 20 駐車ブレーキをかけて、前後進レバーを中立に入れる 21 フォークを降下させる（パレット下面と床面の間隔を5～10cmにして止める） 22 マストを後ろ一杯にティルトする	12 荷をリフトした時は、常に荷の安定を確認する 13 パレット先端面がフォーク先端基準線の内側にあること（20cm以内）
5	③→④ 積荷後進走行	停 止 線 A ま で の 走 行	
		1 後方の左右の安全を確認する 2 前後進レバーを後進に入れ、駐車ブレーキを外す 3 静かに後進し、④の位置で停止する 4 駐車ブレーキをかけて、前後進レバーを中立に入れる	
6	⑤より停止線Aまで 積荷前進走行	1 前方の左右の安全を確認する 2 前後進レバーを前進に入れ、駐車ブレーキを外し、停止線Aまで前進する 3 停止線に近づいたら徐行し、パレット先端が停止線A内に納まる位置で一旦停止する 4 前後進レバーを中立に入れる	1 停止時の審査基準の詳細は別紙4を参照にすること 2 一旦停止した後に前後の調整走行はおこなわないこと 3 ブレーキペダルは踏んでいる 4 Aにおける一旦停止時間はおおむね3秒程度
7	停止線Aより停止線Cまで 積荷前進走行と積荷後進走行	停 止 線 B ま で の 走 行	
		1 前方の左の安全を確認する 2 前後進レバーを前進に入れ、停止線Cの内側まで前進して停止する 3 駐車ブレーキをかけて、前後進レバーを中立にいれる 4 後方の左右の安全を確認し、前後進レバーを後進に入れて、駐車ブレーキを外し、停止線Bまで後進する	1 停止線Cの内側まで入れる [パレットの先端からフェンスまでの距離が離れすぎていないか（20cm以内）] Cにおける一旦停止時間はおおむね4秒程度 2 Bにおける一旦停止時間はおおむね3秒程度

No	運 転 操 作 手 順		注 意 事 項
	積荷後進走行	5 停止線に近づいたら徐行し、カウンタウエイトの先端が停止線B内に納まる位置で一旦停止する 6 前後進レバーを中立に入れる	3 停止時の審査基準の詳細は別紙4を参照にすること 4 ブレーキペダルは踏んでいる
8	停止線Bより⑩まで 積荷後進走行 ・ 積荷前進走行	架 台 ま で の 走 行 1 後方の右の安全を確認する 2 前後進レバーを後進に入れ、後進で⑧まで安全走行し停止する 3 駐車ブレーキをかけ、前後進レバーを中立に入れる 4 前方の左右の安全を確認する 5 前後進レバーを前進に入れ、駐車ブレーキを外し前進にて⑩まで安全走行をする 6 架台の手前に来たら徐行運転をする 7 架台の中心線とフォークリフトの中心線を合わせ、ゆっくりと前進する 8 架台の手前で停止する 9 駐車ブレーキをかけ、前後進レバーを中心に入れる	1 パレット先端面がフォーク先端基準線の内側にあること(20cm以内)
9	積付け	1 マストを垂直にする 2 パレットを静かにリフトして止める(パレット下面と架台上面との間隔を10~15cmする) 3 パレット下面と架台上面との間隔の適否を確認する 4 前方の左右の安全を確認する 5 前後進レバーを前進に入れ、駐車ブレーキを外し、静かに架台へ前進する 6 パレット端面と架台端面とが一致する位置で停止する 7 駐車ブレーキをかけ、前後進レバーを中立に入れる 8 パレットを静かに架台上に下ろす(フォークはパレットの差し込み口の間で止める) 9 後方の左右の安全を確認し、前後進レバーを後進に入れ、駐車ブレーキを外す	1 マストをティルトしたままリフトしない 2 パレットと架台との接触に注意する 3 走りながらリフトやティルトの操作をしない 4 フォークリフト前輪を架台に接触させない 5 2段取りとする 6 荷の安定を確認する

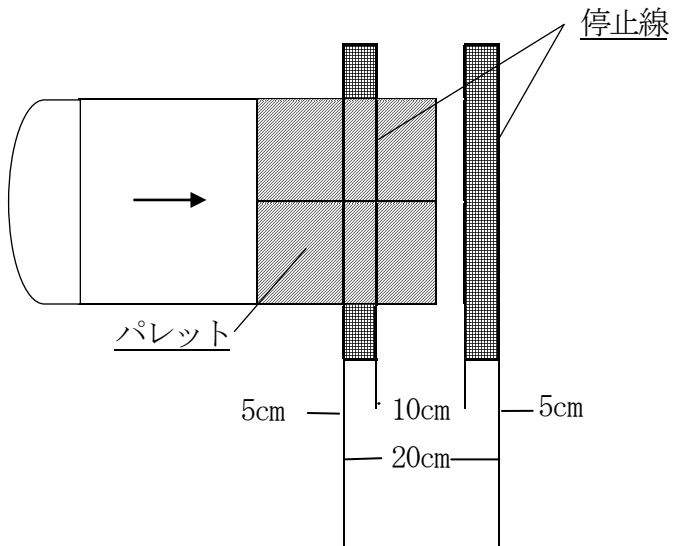
No	運 転 操 作 手 順		注 意 事 項
		<p>10 フォーク垂直部とパレット端面の間隔が10～20cm位になるまで後進する</p> <p>11 駐車ブレーキをかけ、前後進レバーを中立に入れる</p> <p>12 パレット下面と架台上面との間隔が5～10cmになるようにフォークをリフトする</p> <p>13 前方の左右の安全を確認し、前後進レバーを前進に入れ、駐車ブレーキを外す</p> <p>14 定位置（パレットを置く位置）まで前進して停止する</p> <p>15 駐車ブレーキをかけ、前後進レバーを中立に入れる</p> <p>16 パレットを静かに架台上に下ろす（フォークを差し込み口の間で止める）</p> <p>17 後方の左右の安全を確認する</p> <p>18 前後進レバーを後進に入れ、駐車ブレーキを外し、フォーク先端が架台に接触しない位置まで後進し、停止する</p> <p>19 駐車ブレーキをかけ、前後進レバーを中立に入れ、フォークを地上5～10cmになるまで降下する</p> <p>20 マストを一杯にティルト（後傾）する</p>	<p>7 フォークを抜くときパレットをこすらないようにする</p> <p>8 白色テープでマーキングされている（1.20m×1.20m）</p> <p>9 定位置の枠から出ないようにする</p> <p>10 荷の安定を確認する</p> <p>11 フォークがパレットをこすらないようにする</p> <p>12 フォークの先端がフォーク先端基準線内にあること（20cm以内）</p> <p>13 フォークを降下する前にティルトしない</p>
スタート地点までの走行及び停止と下車			
10	<p>⑪→⑫ 後進 走行 ゴール 停車 下車</p>	<p>1 後方の左右の安全を確認する</p> <p>2 前後進レバーを後進に入れ、駐車ブレーキを外し後進する</p> <p>3 スタート地点で停止する</p> <p>4 駐車ブレーキをかけ、前後進レバーを中立にする</p> <p>5 マストを少し前にティルトし、フォークが軽く地面に接触するまで降下する</p> <p>6 エンジンキーを「OFF」の位置まで回して、エンジンを止め、エンジンキーを抜く</p> <p>7 左側の前後方向の安全を確認する</p> <p>8 左手でヘッドガードの柱（握手）をにぎり、右手は座席の背もたれをもって、ゆっくりと後ろ向きにて下車する</p>	<p>1 発進時フォークの高さが高過ぎないか（20cm以上）</p> <p>2 停止位置不良（前後30cm以上左右10cm以上。白線で明示する）</p> <p>3 飛び降りない</p> <p>4 左側より降りる</p>

No	運 転 操 作 手 順		注 意 事 項
	9	下車後、両足を揃えて終了の合図をする (注) 計測終了	5 基準時間の5分を越えないように
	10	エンジンキーを審査員に手渡す	

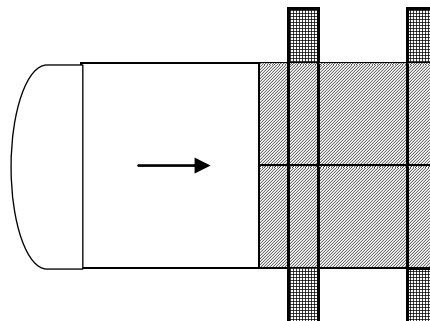
フォークリフト荷役技能検定 停止線審査基準

停止線A (前進)

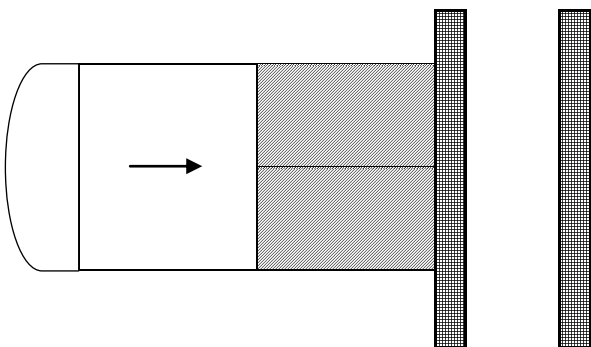
〔減点とならず〕



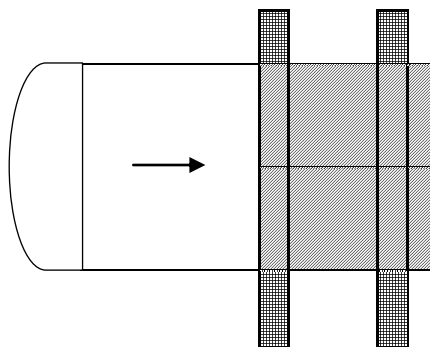
〔減点とならず〕



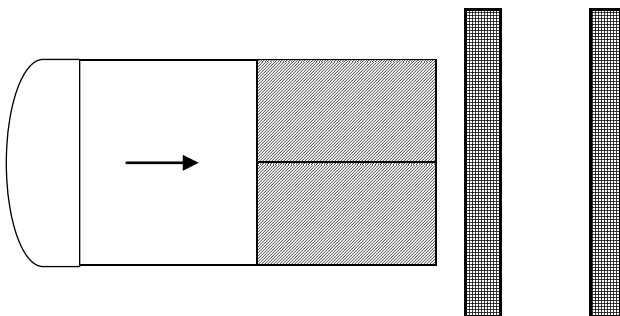
〔減点とならず〕



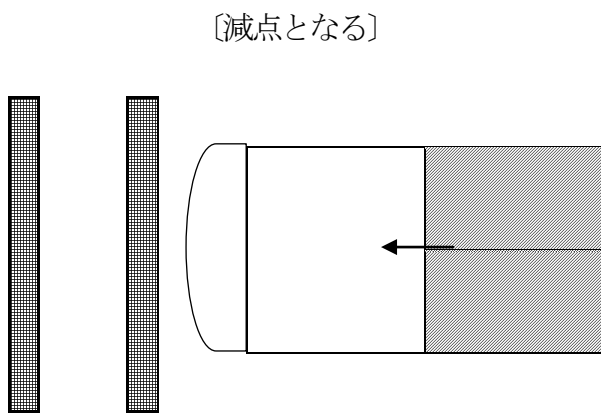
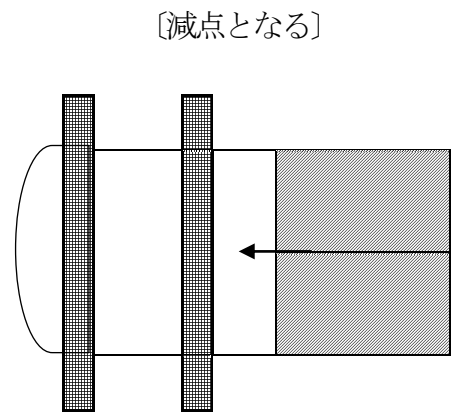
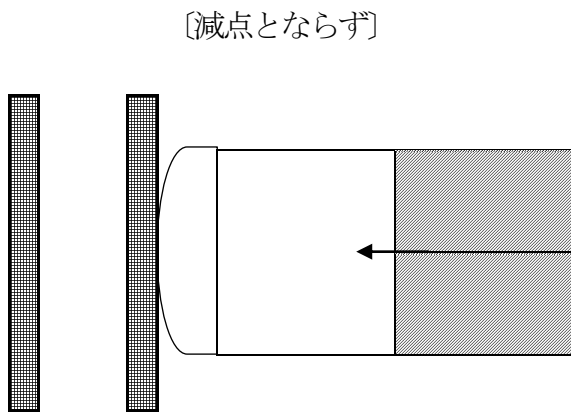
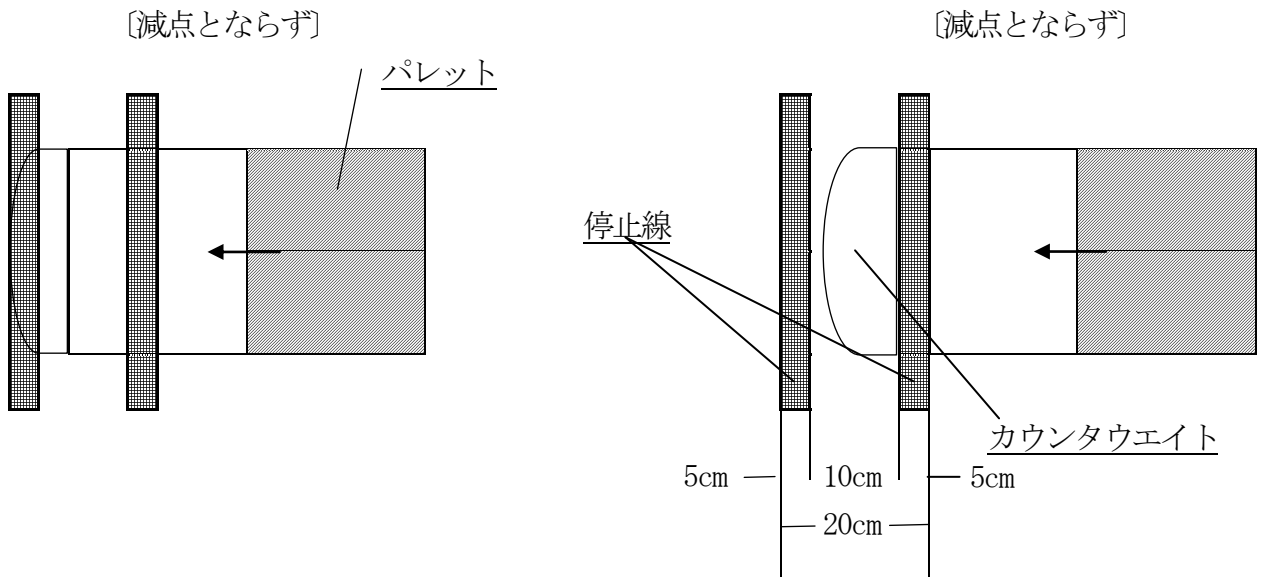
〔減点となる〕



〔減点となる〕

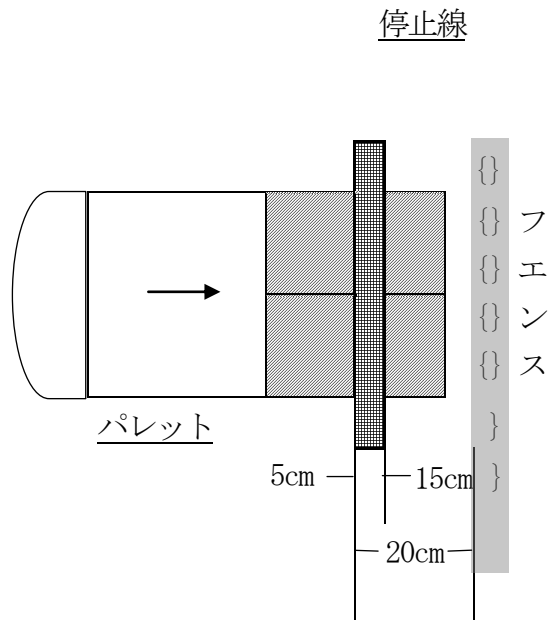


停止線B（後進）

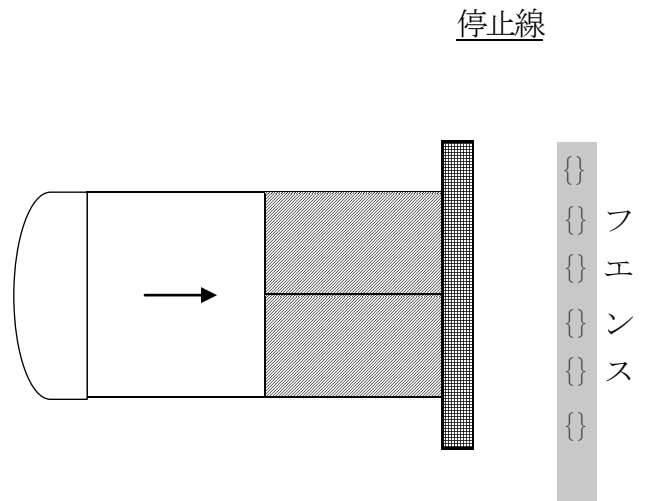


停止線C

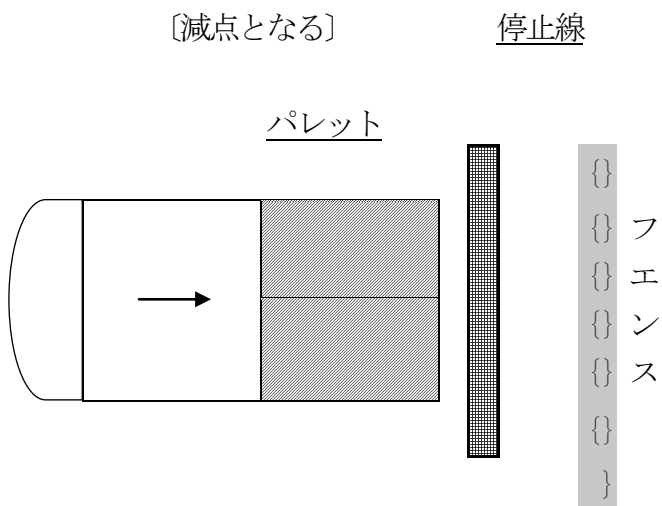
〔減点とならず〕



〔減点とならず〕



〔減点となる〕



〔減点となる〕

